

BobCAD-FreeCAD und BobCAD-CAM V32 - Neue Versionen – leistungsstark und flexibel

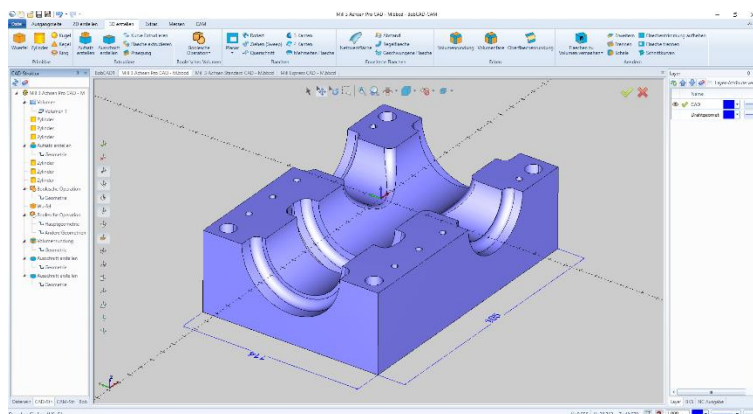
Bad Kreuznach, im November 2019 – Bei MecSoft Europe GmbH sind neue Versionen von **BobCAD-FreeCAD** und **BobCAD-CAM V32** erhältlich.

BobCAD-FreeCAD ist das kostenfreie CAD-System von BobCAD-CAM für die 2D- und 3D-Konstruktion. Umfangreiche, leistungsstarke Funktionen für Konstruktion und Detailierung, von einfachen 2D-Teilen bis zu komplexen 3D-Volumen- und Flächenmodellen, bieten alles, was für das Design von Werkstücken benötigt wird. BobCAD-FreeCAD ist zu den gängigen Dateiformaten der Branche kompatibel. Geometrien, die mit anderen CAD-Systemen erstellt wurden, können in BobCAD-FreeCAD eingelesen und weiterbearbeitet werden.

Die neue Version bietet u. a.:

- Aktualisierte Import-Schnittstellen
- Rhino 6 Import
- Optimierung des Strukturbaums der CAD-Historie (Speicheroptimierung)
- Optimierung der Benutzeroberfläche

BobCAD-FreeCAD kann kostengünstig zu einem vollwertigen und maßgeschneiderten CAD/CAM-System erweitert werden. Der Einstieg in die 2 - 2 ½ Achsen NC-Bearbeitung ist bereits für **unter 600,- EUR** möglich.

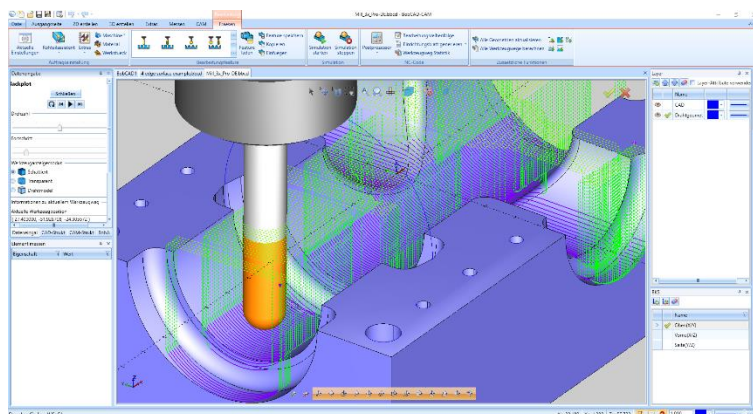


BobCAD-CAM V32, die leistungsstarke und budgetfreundliche Gesamtlösung für die Konstruktion und Fertigung, beinhaltet eine vollständige Palette von hochentwickelten und voll assoziativen Bearbeitungsstrategien. **BobCAD-CAM** wird weltweit von mehr als 150.000 Anwendern eingesetzt und bietet kostengünstige Module für 2 ½- bis 5-Achsen Fräsbearbeitungen, Drehen, FräsDrehen für Bearbeitungszentren, Router, Laser-, Plasma- und Wasserschneiden, Drahterodieren und Bearbeitungssimulation. Der modulare Aufbau ermöglicht die Auswahl und Kombination der für die Anforderungen des Anwenders notwendigen Module.

BobCAD-CAM V32 – Die neue Version verfügt über Dutzende von Upgrades und Erweiterungen in nahezu allen Bereichen der Software. BobCAD-CAM V32 bietet Anwendern Erleichterungen bei der Programmierung von Fertigungsaufträgen und eine enorme Zeitersparnis bei wiederkehrenden Aufträgen.

Neu in V32 (Auszug)

- Vorlagen für Dokumente und Bearbeitungsstrategien
- CAM-Erweiterungen bereits in BobCAM Express
- Erweiterte Bearbeitungszugaben
- Erweiterte 4-Ach Schrupp- und Schlichtoperationen



Pressemitteilung

Interessenten, die **BobCAD/CAM** testen möchten, können das Programm herunterladen und eine Lizenz erhalten.

Weitere Informationen und Kontakt: www.mecsoft-europe.de oder Telefon 0671 - 920 650 40

Über MecSoft Europe GmbH

Die MecSoft Europe GmbH bietet erstklassige Windows-basierte Software für verschiedene Industriezweige an, darunter Rapid Manufacturing, Formenbau, Luft- und Raumfahrt, Automobil, Bildungswesen und Werkzeugbau.

Kontakt:

MecSoft Europe GmbH

Gutlay 4

55545 Bad Kreuznach

Deutschland

Tel.: +49 671 92065040

info@mecsoft-europe.de