

Technische Illustrationen leicht gemacht

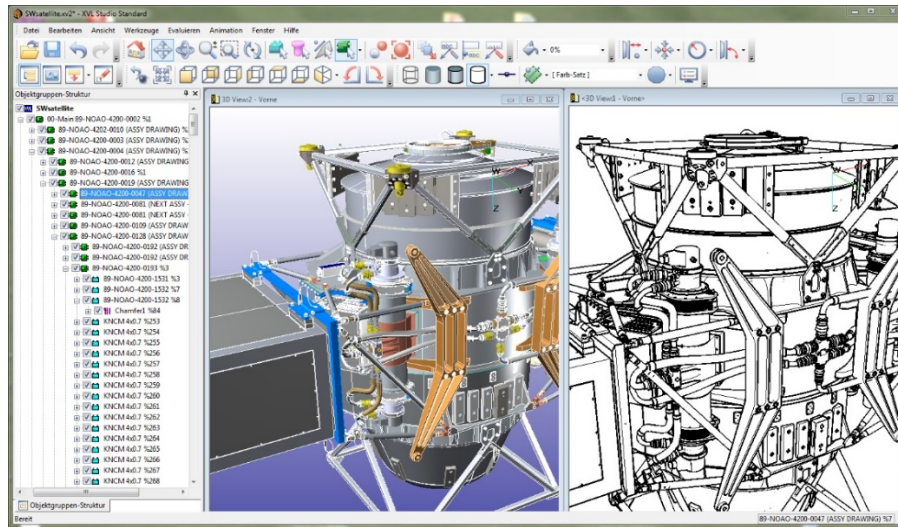
Bad Kreuznach, im September 2018 – Die DataCAD GmbH stellt die XVL Suites von Lattice Technology als Komplettlösung vor. Das Bundle besteht aus der XVL Technical Illustration Suite für **technische Dokumentationen** und der XVL Work Instruction Suite für **Arbeitsanweisungen**.

Die XVL Technical Illustration Suite und die XVL Work Instruction Suite wurden speziell für **nicht-technische Anwender ohne CAD- oder Programmierkenntnisse** entwickelt. Die Programme sind CAD-unabhängig und unterstützen nahezu alle CAD-Formate.

Vorteile auf einen Blick

Das Programm ist einfach zu handhaben und mit bekannten Funktionen wie "Drag & Drop" und einem speziellen Editor ausgestattet. 3D-CAD-Geometrie wird direkt in Arbeitsanweisungen und technische Dokumentationen eingelesen, was schnell zu präzisen Ergebnissen führt. Synchronisierte Updates sorgen bei Konstruktionsänderungen für eine ständige Aktualisierung der nachgeschalteten Dokumente. Klar dokumentierte Arbeitsanweisungen steigern die Produktivität, Qualität und Arbeitszufriedenheit.

Technische Dokumentationen: Die XVL Technical Illustration Suite ist eine Komplettlösung, die Kosten und Zeitaufwand senkt, wenn technische Dokumentationen und Bilder aus bestehenden 3D-CAD-Daten erstellt werden sollen. Illustrationen können mithilfe von Vorlagen und Automatisierungsfunktionen direkt aus technischen 3D-CAD-Modellen angefertigt werden. Klare und detaillierte Abbildungen verschaffen einen schnellen und intuitiven Zugang zum dargestellten Inhalt. Mit leistungsstarken Werkzeugen können qualitativ hochwertige Marketing- und Vertriebsmaterialien, Bedienungsanleitungen, Ersatzteilkataloge, Produkt- und Service-Handbücher und allgemeine technische Dokumentationen einfach und effizient erstellt werden. Neben statischen technischen Illustrationen können interaktive 3D-Illustrationen angefertigt werden, die kostenlos mit Tools wie Microsoft Excel, 3D-PDF und interaktiven Webseiten betrachtet werden können.



Arbeitsanweisungen: Mit der XVL Work Instruction Suite können detaillierte Arbeitsanweisungen erstellt werden – in 2D- oder interaktiven und animierten 3D-Darstellungen. Arbeitsanweisungen können als Excel-Tabelle, interaktive 3D-Datei, auf Papier oder als PDF (2D oder 3D) ausgegeben werden. Diese Suite enthält alle Funktionen der XVL Technical Illustration Suite zur Anfertigung von 2D-Illustrationen.

Interessenten können die Programme herunterladen und kostenlos testen.

Detaillierte Informationen sind unter www.datacad.de verfügbar.

Die 1998 gegründete DataCAD Software & Services GmbH ist ein führender Anbieter bezahlbarer, technischer Softwarelösungen im CAD/CAM-Bereich.

DataCAD Software & Services GmbH
Gutlay 4 - 55545 Bad Kreuznach
Telefon 0671 – 836 31 0 - Telefax 0671 – 482 02 93